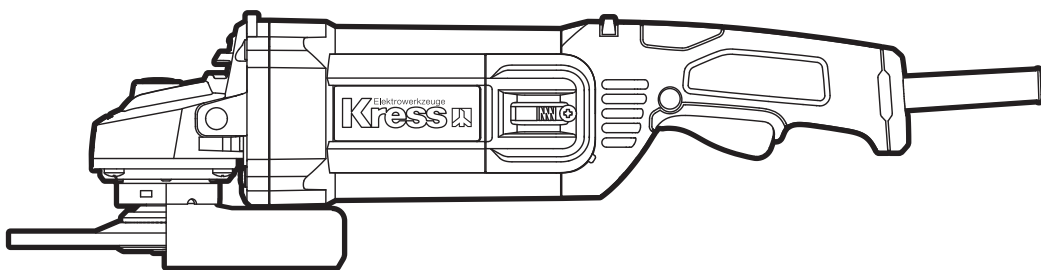


Elektrowerkzeuge **Kress**



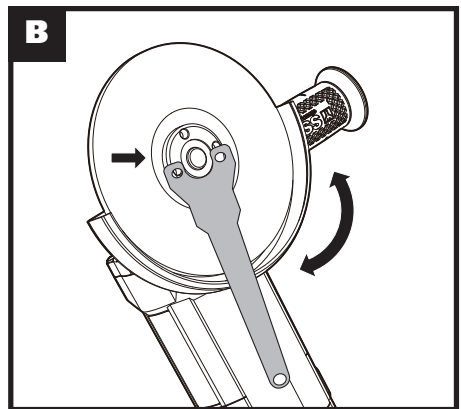
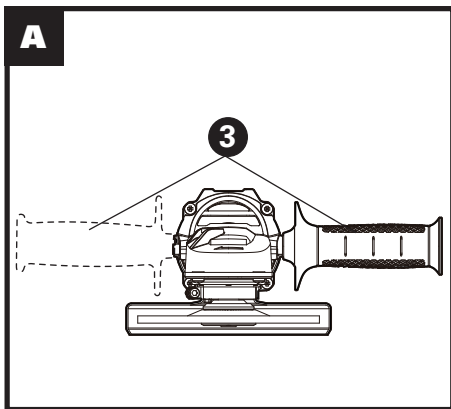
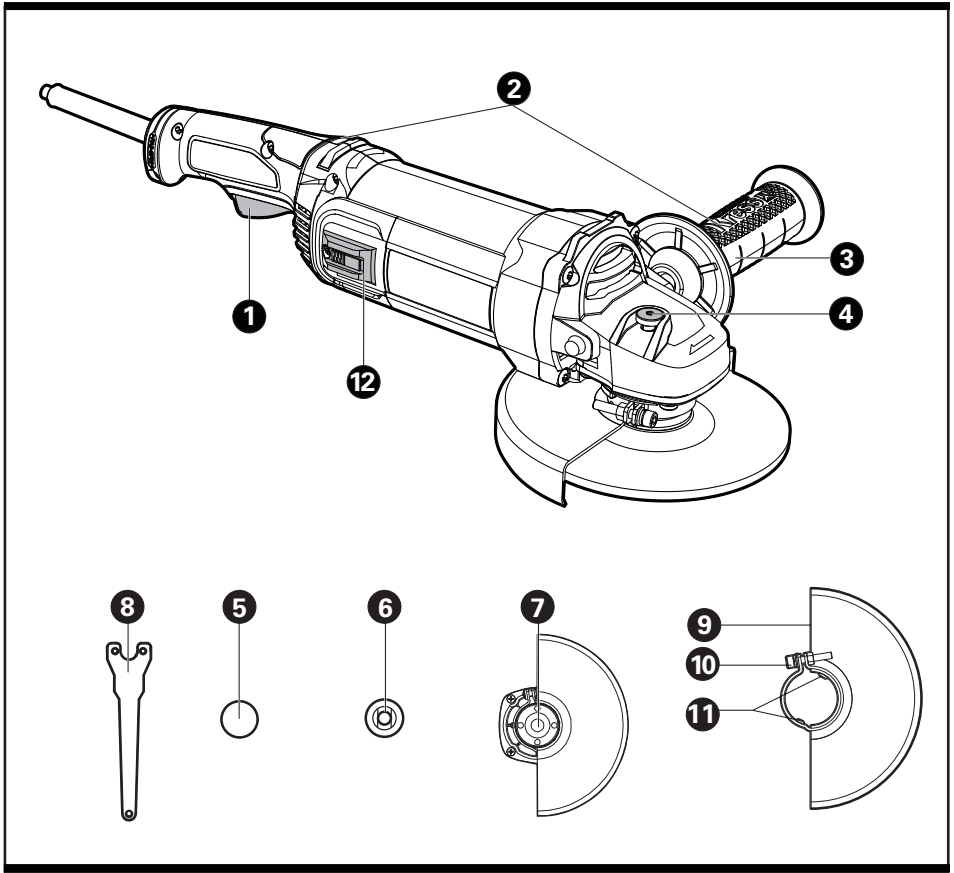
Angle grinder

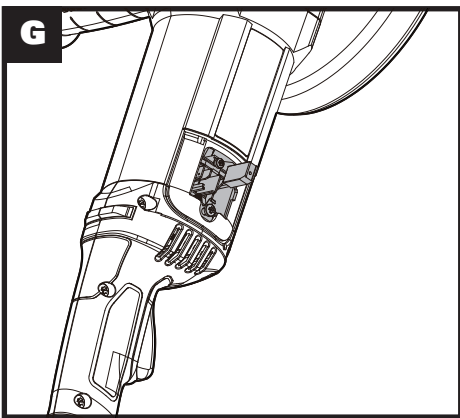
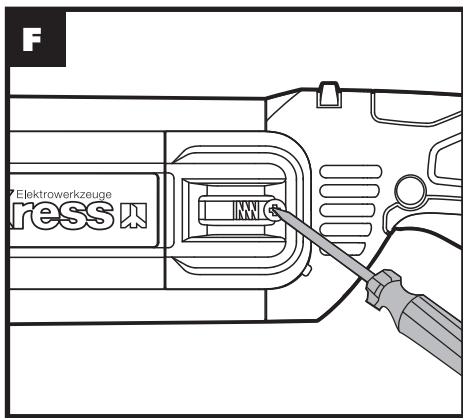
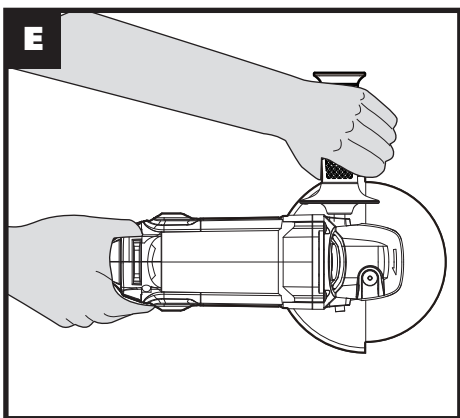
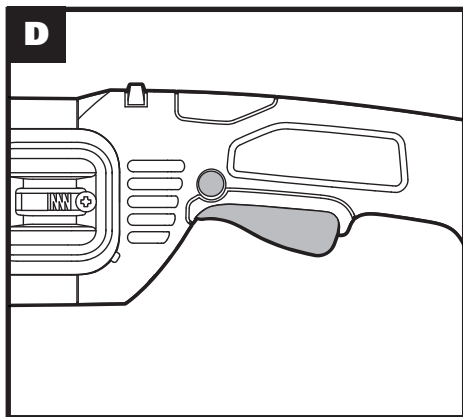
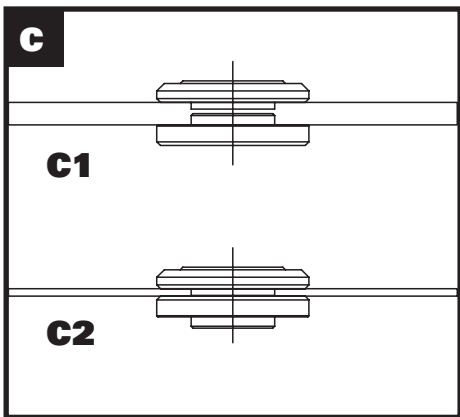
EN P05

Угловая шлифовальная машина

RU P11

KU720





ОБЩИЕ ПРАВИЛА ТЕХНИКИ БЕЗОПАСНОСТИ ПРИ РАБОТЕ С ЭЛЕКТРОИНСТРУМЕНТОМ

⚠ ПРЕДУПРЕЖДЕНИЕ! Внимательно ознакомьтесь с инструкциями и предупреждениями по технике безопасности. Невыполнение всех нижеприведенных инструкций и рекомендаций может привести к поражающему электрическим током, пожару и серьезным травмам.

Сохраните все предупреждения и инструкции для дальнейшего пользования.

В дальнейшем термин “электроинструмент” используется как для работающего от сети (проводного) электроинструмента, так и для электроинструмента, работающего от аккумулятора (беспроводного).

1) Безопасность на рабочем месте

- a) **Содержите рабочее место в чистоте и хорошо освещенным.** Загроможденные и плохо освещенные зоны способствуют возникновению несчастных случаев.
- b) **Не работайте с инструментом во взрывоопасной атмосфере, в присутствии воспламеняемых жидкостей, газов или пыли.** Возникающие при работе электроинструмента искры могут привести к воспламенению горючих веществ.
- c) **При работе с инструментом дети и посторонние должны находиться на безопасном расстоянии.** Отвлечение внимания может привести к потере вами контроля.

2) Электробезопасность

- a) **Штепсельные вилки электроинструментов должны соответствовать розеткам. Никогда никоим образом не изменяйте соединительную вилку.** При заземленных электроинструментах не используйте никаких переходников. Неизменные вилки и соответствующие розетки снижают риск поражения электротоком.
 - b) **Избегайте физического контакта с заземленными поверхностями, такими, как трубы, радиаторы, плиты и холодильники.** Риск поражения электротоком повышается, если ваше тело будет заземлено.
 - c) **Не подвергайте электроинструменты воздействию дождя или высокой влажности.** Попадание воды в электроинструмент повышает опасность поражения электротоком.
 - d) **Правильно обращайтесь с электрокабелем. Никогда не используйте кабель для переноски электроинструмента, а также не**
- тяните за кабель для выключения из розетки. Держите кабель на безопасном расстоянии от источников тепла, масла, острых кромок и движущихся частей. Поврежденные или запутанные кабели повышают риск поражения электротоком.
- e) **При работе с электроинструментом вне помещений используйте удлинители, которые предназначены для работы на открытом воздухе.** Это снижает риск поражения электротоком.
 - f) **При использовании электроинструмента во влажном помещении его необходимо подключать к электросети через устройство защитного отключения (УЗО).** Использование УЗО снижает риск поражения электротоком.
- ## 3) Личная безопасность
- a) **Будьте внимательны: следите за тем, что вы делаете и руководствуйтесь здравым смыслом, работая с электроинструментом. Не используйте электроинструмент, если вы устали или находитесь под воздействием сильнодействующих средств, алкоголя или медикаментов.** Потеря внимания даже на короткое мгновение при работе с электроинструментом может привести к серьезным травмам.
 - b) **Используйте индивидуальные средства защиты. Всегда надевайте средства защиты глаз.** Такие средства защиты, как респиратор, нескользящая защитная обувь, каска или защитные наушники, используемые в соответствующих условиях, снижают риск получения травм.
 - c) **Предотвращайте случайный запуск электроинструмента. Убедитесь, что выключатель находится в положении "Выключено" перед подключением к электросети и / или аккумуляторной батарее, сборкой или переносом электроинструмента.** Переноска инструмента с пальцем на кнопке пуска или включение в сеть электроинструмента с включенным выключателем способствует несчастному случаю.
 - d) **Удаляйте все регулировочные приспособления или гаечные ключи перед включением электроинструмента.** Оставленные на вращающихся деталях электроинструмента, они могут привести к травме.
 - e) **Не перенапрягайтесь. Постоянно занимайте устойчивое положение и поддерживайте равновесие.** Это позволяет лучше контролировать электроинструмент в непредвиденных ситуациях.
 - f) **Одевайтесь надлежащим образом. Не надевайте свободную одежду или украшения. Держите волосы, одежду и перчатки на расстоянии от**

движущихся частей. Свободную одежду, украшения или длинные волосы может затянуть в движущиеся части.

- g) Используйте предосторожные средства и устройства для сбора и удаления пыли, если инструмент оснащен таковыми. Использование таких средств может снизить опасности, связанные с пылью.**
- 4) Использование электроинструмента и уход за ним**
- a) Не перегружайте электроинструмент. Используйте подходящий инструмент для каждой определенной цели.** *Правильно подобранный электроинструмент выполнит работу лучше и надежнее на уровне, для которого он предназначен.*
- b) Не используйте электроинструмент, если выключатель невозможно включить или выключить. Любой электроинструмент, который невозможно контролировать выключателем, представляет опасность и должен быть отремонтирован.**
- c) Отсоедините штепсель от электросети и / или аккумуляторную батарею от электроинструмента перед проведением каких-либо настроек, сменой насадок или хранением электроинструмента.** *Подобные предохранительные меры снижают опасность случайного пуска электроинструмента.*
- d) Храните не используемые электроинструменты в местах, недоступных для детей. Не разрешайте работать с электроинструментом лицам, которые не знают его особенностей или не ознакомлены с данной инструкцией.** *Электроинструменты в руках необученных пользователей представляют опасность.*
- e) Поддерживайте электроинструмент в исправном состоянии. Проверяйте инструмент на предмет смещения или заедания движущихся частей, поломки деталей или любых иных неисправностей, могущих повлиять на работу электроинструмента. В случае повреждения следует отремонтировать электроинструмент перед применением. Многие несчастные случаи вызваны плохим уходом за электроинструментом.**
- f) Режущий инструмент должен быть заточенным и чистым. При поддержании режущих инструментов в надлежащем состоянии и с острыми режущими кромками вероятность их заклинивания уменьшается и ими легче управлять.**
- g) Используйте электроинструмент, принадлежности, сверла и т. п. в соответствии с данными инструкциями, спецификой конкретного типа электроинструмента, учитывая условия работы и выполняемую задачу. Использование**

электроинструмента для иных операций, помимо тех, для которых он предназначен, может привести к возникновению опасной ситуации.

- 5) Сервисное обслуживание**
- a) Ремонт электроинструмента должен выполняться квалифицированным персоналом с использованием только оригинальных запасных частей. Это обеспечит гарантию безопасности его использования.**

ИНСТРУКЦИИ ПО БЕЗОПАСНОСТИ ДЛЯ ВСЕХ ВИДОВ РАБОТ:

Общие предостережения, касающиеся безопасности при выполнении шлифовки или абразивной отрезки:

- a) Этот электроинструмент предназначен для использования в качестве шлифовальной машины или инструмента для резки. Прочитайте все предупреждения, инструкции по технике безопасности, иллюстрации и спецификации, прилагаемые к этому электроинструменту. Невыполнение всех перечисленных ниже инструкций может привести к поражению электрическим током, пожару и / или серьезным травмам.**
- b) Данный электроинструмент не рекомендуется использовать для выполнения таких операций, как шлифование, щеточная очистка, полировка. Выполнение операций, для которых электроинструмент не предназначен, может создать опасную ситуацию и стать причиной травмы.**
- c) Не используйте аксессуары, которые не были специально разработаны и рекомендованы производителем инструмента. Тот факт, что аксессуар может быть закреплен на вашем электроинструменте, еще не гарантирует его безопасное использование.**
- d) Номинальная скорость вращения аксессуара должна быть как минимум равна максимальной скорости, указанной на электроинструменте. Аксессуары, вращающиеся быстрее указанной номинальной скорости, могут оторваться и отлететь.**
- e) Наружный диаметр и толщина вашего аксессуара должны соответствовать номинальной мощности электроинструмента. Неправильно подобранные аксессуары не могут быть должным образом закрыты предохранительным устройством или правильно контролироваться.**
- f) Размер оправок дисков и фланцев должен обеспечивать точную установку шпинделя электроинструмента. Для аксессуаров,**

смонтированных посредством фланцев, отверстие для оправки аксессуара должно соответствовать посадочному диаметру фланца.

Аксессуары с отверстиями оправки, которые не совпадают с монтажными приспособлениями электроинструмента, будут работать несбалансированно, с избыточной вибрацией и могут привести к потере управления.

- g) Не используйте поврежденные аксессуары.** Перед каждым использованием проверяйте аксессуары, какие так абразивные диски, на наличие сколов и трещин, диск-подшову на наличие трещин, разрывов или чрезмерного износа. Если электроинструмент или аксессуар случайно уронили, проверьте их на повреждения или установите неповрежденный аксессуар. После проверки и установки аксессуара встаньте сами и проследите, чтобы присутствующие расплоскались подальше от плоскости вращающегося диска, затем дайте проработать электроинструменту на максимальной скорости без нагрузки в течение одной минуты. В течение этого тестового времени поврежденные аксессуары обычно разламываются.

- h) Носите средства индивидуальной защиты. В зависимости от применения носите лицевой щиток, закрытые или защитные очки.** При необходимости надевайте пылезащитную маску, защитные наушники, перчатки и рабочий фартук, способный предохранить от небольших осколков абразивного материала или обрабатываемого предмета. Защита глаз должна быть способна предохранить от летящего мусора, сопутствующего различным операциям. Пылезащитная маска или респиратор должны быть способны отфильтровывать частицы, образующиеся в результате работы. *Продолжительное воздействие шума высокой интенсивности может привести к потере слуха.*

- i) Держите посторонних на безопасном расстоянии от рабочей зоны. Любой, вошедший в рабочую зону, должен надевать средства индивидуальной защиты.** *Осколки обрабатываемого предмета или сломавшийся диск могут отлетать в сторону и привести к травмам за пределами участка непосредственно работы.*

- j) Удерживайте электроинструмент только за изолированные захватные поверхности при выполнении операций, когда режущий аксессуар может контактировать со скрытой проводкой или собственным шнуром питания.** *Режущий аксессуар,*

контактирующий с проводом под напряжением, может проводить напряжение на металлические части электроинструмента и стать причиной удара оператора электрическим током.

- k) Держите шнур питания подальше от вращающегося аксессуара.** *Если вы потеряете контроль, шнур может быть перерублен или поврежден, а ваши руки могут быть затянуты во вращающийся диск.*
- l) Никогда не кладите электроинструмент, пока аксессуар не остановится полностью.** *Вращающийся диск может зацепиться за поверхность, и вы потеряете контроль над электроинструментом.*
- m) Не запускайте электроинструмент во время его переноски.** *Случайный контакт с вращающимся аксессуаром может зацепить одежду, затягивая аксессуар к вашему телу*
- n) Регулярно очищайте вентиляционные отверстия электроинструмента.** *Вентилятор электродвигателя затягивает пыль внутрь корпуса; избыточное скопление металлического порошка может привести к поражению электрическим током.*
- o) Не используйте электроинструмент рядом с горючими материалами.** *Искры могут воспалить эти материалы.*
- p) Не используйте аксессуары, для которых необходимы охлаждающие жидкости.** *Использование воды или других охлаждающих жидкостей может привести к поражению электрическим током.*
- q) Вы не должны отпускать рукоятку инструмента во время работы. Всегда используйте вспомогательные рукоятки, поставляемые в комплекте с инструментом.** *Потеря контроля может привести к травме.*

ДОПОЛНИТЕЛЬНЫЕ ИНСТРУКЦИИ ПО БЕЗОПАСНОСТИ ДЛЯ ВСЕХ ВИДОВ РАБОТ

Отдача и соответствующие предостережения

Отдача представляет собой случайную реакцию на заклинивший или зацепившийся вращающийся диск, диск-подшову, щетку или любой другой аксессуар. Заклинивание или зацепление вызывает быстрое торможение вращающегося аксессуара, что, в свою очередь, приводит к неконтролируемому движению электроинструмента в направлении, обратном вращению аксессуара в точке заедания.

Например, если абразивный диск зацепился или застрял в обрабатываемом предмете, край диска, который входит в точку защемления, может вонзиться в поверхность материала, что приведет к выскакиванию или отскакиванию диска. Диск может отскочить в сторону от оператора или в направлении оператора, в зависимости

от направления движения диска в точке заклинивания. Абразивные диски в этих условиях также могут сломаться.

Отдача является результатом неправильного использования электроинструмента и/или неправильных рабочих процедур или условий, и ее можно избежать, приняв надлежащие меры безопасности, приведенные ниже.

- a) **Прочно удерживайте электроинструмент и держите тело и руки так, чтобы противостоять силам отдачи. Всегда используйте дополнительную рукоятку, при ее наличии, для максимального контроля отдачи или реакции скручивания во время запуска.**
Оператор может контролировать реакции скручивания или силы отдачи, если принять надлежащие меры безопасности.
- b) **Никогда не помещайте руку рядом с вращающимся аксессуаром.**
Аксессуар может под воздействием отдачи сместиться в сторону вашей руки.
- c) **Не располагайте тело в зоне, куда будет отброшен электроинструмент в случае возникновения отдачи.**
Отдача откинет инструмент в направлении, противоположном движению диска на момент зацепления.
- d) **Соблюдайте особую осторожность при работе на углах, острых краях и зацепления аксессуара.** Углы, острые края или подкакивание могут стать причиной зацепления вращающегося аксессуара и привести к потере контроля или отдаче.
- e) **Не закрепляйте пильную цепь, лобзиковой режущий диск или зубчатый пильный диск.** Такие режущие диски часто являются причиной отдачи и потери контроля.

ДОПОЛНИТЕЛЬНЫЕ ИНСТРУКЦИИ ПО БЕЗОПАСНОСТИ ПРИ ВЫПОЛНЕНИИ ШЛИФОВКИ ИЛИ РЕЗКИ

Особые предостережения, касающиеся безопасности при выполнении шлифовки и абразивной отрезки:

- a) **Используйте диски только тех типов, которые рекомендуются для вашего электроинструмента, и специальные защитные приспособления, предназначенные для выбранного диска.** Диски неподходящих к электроинструменту типов не могут быть надлежащим образом закрыты защитными приспособлениями и являются небезопасными.
- b) **Защитное устройство должно быть надежно прикреплено к**

электроинструменту и расположено таким образом, чтобы наименьшая часть диска была направлена в сторону оператора для обеспечения его максимальной безопасности. **Защитный кожух помогает защитить оператора от обломков диска и случайного контакта с диском и искрами, которые могут воспламенить одежду.**

- c) **Диски должны использоваться только для рекомендованных видов применения. Например: запрещается выполнять шлифовку боковой поверхностью пильного диска.**
Абразивные отрезные диски предназначены для шлифования периферийным участком круга, боковое усилие, приложенное к этим дискам, может привести к их разрушению.
- d) **Всегда используйте неповрежденные фланцы дисков, которые имеют размер и форму, соответствующую выбранному диску. Надлежащие фланцы поддерживают диск, тем самым уменьшая вероятность его поломки.** Фланцы для отрезных дисков могут отличаться от фланцев для шлифовального круга.
- e) **Не используйте изношенные диски от электроинструментов большего размера.** Диск, предназначенный для более крупного электроинструмента, не подходит для более высокой скорости работы меньшего инструмента и может погнуть.

ДОПОЛНИТЕЛЬНЫЕ ИНСТРУКЦИИ ПО БЕЗОПАСНОСТИ ПРИ ВЫПОЛНЕНИИ РЕЗКИ

Дополнительные предостережения, касающиеся безопасности при выполнении абразивной отрезки:

- a) **Не “зажимайте” диск или не прикладывайте избыточное давление.** Не пытайтесь сделать пропил избыточной глубины. Перенапряжение диска увеличивает нагрузку и возможность скручивания или заедания диска в пропиле, а также вероятность отдачи или поломки диска.
- b) **Не располагайте тело на одной линии и позади вращающегося диска.** Когда диск в точке работы движется от вашего тела, отдача может откинуть вращающийся диск и инструмент непосредственно в вашем направлении.
- c) **Когда диск заедает, или при прерывании пропила по любой причине, выключите электроинструмент и держите его неподвижно до тех пор, пока диск не остановится полностью. Никогда не пытайтесь извлечь диск из распила,**

пока диск еще двигается, в противном случае это может привести к отдаче.

Проверьте и примите корректирующие действия, чтобы устранить причину заедания диска.

- d) **Не перезапускайте операцию реза в обрабатываемом предмете. Дайте диску набрать полную скорость вращения и осторожно введите его в распил.** Диск может согнуться, сместиться или вызвать отдачу, если перезапустить электроинструмент в обрабатываемом предмете.
- e) **Обеспечьте опору панелей или любого обрабатываемого предмета большого размера, чтобы свести к минимуму риск заклинивания диска и отдачи. Большие обрабатываемые предметы имеют тенденцию провисать под собственным весом.** Опоры должны располагаться под обрабатываемым предметом рядом с линией реза и рядом с краем обрабатываемого предмета с обеих сторон от диска.
- f) **Соблюдайте особую осторожность при выполнении “выреза” в существующих стенах или других мертвых зонах.** Выступающий диск может задеть газовые или водяные трубы, электрическую проводку или предметы, которые могут привести к отдаче.

УСЛОВНЫЕ ОБОЗНАЧЕНИЯ


	Для уменьшения риска получения травм, пользователь обязан прочитать руководство по эксплуатации
	Предостережение
	Носите защиту органов слуха
	Носите защиту органов зрения
	Носите пылезащитную маску
	Двойная изоляция

ПЕРЕЧЕНЬ КОМПОНЕНТОВ

1.	ВЫКЛЮЧАТЕЛЬ
2.	ОБЛАСТЬ РУЧНОГО ЗАХВАТА
3.	ДОПОЛНИТЕЛЬНАЯ РУКОЯТКА
4.	КНОПКА БЛОКИРОВКИ ШПИНДЕЛЯ
5.	ВНЕШНИЙ ФЛАНЕЦ
6.	ВНУТРЕННИЙ ФЛАНЕЦ
7.	ШПИНДЕЛЬ
8.	ГАЕЧНЫЙ КЛЮЧ
9.	ПРЕДОХРАНИТЕЛЬНЫЙ КОЖУХ ШЛИФОВАЛЬНОГО ДИСКА
10.	ЗАЖИМНОЙ ВИНТ
11.	КОДИРОВАННЫЙ ВЫСТУП
12.	КРЫШКА ЩЕТОК

Не все показанные или описанные аксессуары включены в стандартную поставку.

ТЕХНИЧЕСКИЕ ДАННЫЕ

Номинальное напряжение	220 В~50 Гц
Номинальная мощность	1400Вт
Номинальная скорость	10000/мин
Класс защиты	
Резьба шпинделя	M14
Размер диска	150мм
Отверстие диска	22,2мм
Вес машины	2,8кг

АКСЕССУАРЫ

Гаечный ключ	1
Дополнительная рукоятка	1
Предохранительный кожух шлифовального диска	1

Мы рекомендуем вам приобрести аксессуары, перечисленные в приведенном выше списке, в том же магазине, где вам продали инструмент. Для получения дополнительной информации см. упаковку. Сотрудники магазина смогут помочь вам и дать совет.

ИНСТРУКЦИИ ПО ЭКСПЛУАТАЦИИ



ПРИМЕЧАНИЕ: Перед использованием инструмента внимательно прочитайте инструкцию.

ПРЕДНАЗНАЧЕННОЕ ИСПОЛЬЗОВАНИЕ

Эта машина предназначена для резки, черновой обработки и щеточной очистки металлических и каменных материалов без использования воды. Для резки металла необходимо использовать специальный защитный кожух для резки (аксессуар).

СБОРКА И РЕГУЛИРОВКА

УСТАНОВКА ЗАЩИТНЫХ УСТРОЙСТВ

1. ВСПОМОГАТЕЛЬНАЯ РУЧКА

Для всех работ с машиной необходимо установить вспомогательную ручку (3).

Вверните вспомогательную ручку (3) в головку машины в соответствии с методом работы. (см. А)

Предупреждение! Не вносите никаких изменений во вспомогательную ручку.

Не продолжайте использовать вспомогательную ручку, если она повреждена.

УСТАНОВКА ШЛИФОВАЛЬНЫХ ИНСТРУМЕНТОВ

Перед любыми работами на машине потяните за штепсельную вилку.

Шлифовальные и режущие диски сильно нагреваются во время работы; не трогайте, пока они не остынут.

1. КНОПКА ЗАМКА ШПИНДЕЛЯ

Очистите шпindel шлифовального станка и все устанавливаемые детали. Для зажима и ослабления шлифовальных инструментов зафиксируйте шпindel шлифовального станка (7) с помощью кнопки блокировки шпинделя (4) и всех устанавливаемых деталей.

Нажимайте кнопку блокировки шпинделя (4) только тогда, когда шпindel шлифовального станка остановлен!

2. ШЛИФОВАЛЬНЫЙ/ ОТРЕЗНОЙ ДИСК

Обратите внимание на размеры шлифовального диска. Диаметр монтажного отверстия должен соответствовать внутреннему фланцу (6) без люфта. Не используйте редукторы или адаптеры.

Для монтажа см. Страницу иллюстрации списка компонентов.

Привинтите внешний фланец (5) и затяните двухштырьковым ключом (8). (см. В)

3. РЕГУЛИРУЕМАЯ ЗАКРЫТИЕ НАРУЖНОГО ФЛАНЦА

Внешний фланец (5) должен быть отрегулирован в соответствии с различной толщиной диска.

Для более тонких режущих или алмазных дисков выступающая часть внешнего фланца устанавливается в направлении от диска (см. С.2). Для более толстых шлифовальных дисков приподнятая часть внешнего фланца установлена обращенной к диску, чтобы обеспечить улучшенную опору для отверстия диска (см. С.1). Всегда проверяйте, надежно ли закреплен ваш диск.

РЕГУЛИРОВКА ЗАЩИТНОГО КОЖУХА

Перед любыми работами на машине потяните за штепсельную вилку.

Для работы с шлифовальными или режущими дисками необходимо установить защитный кожух.

Кодированный выступ (11) на защитном кожухе (9) обеспечивает возможность установки только кожуха, соответствующего типу машины.

При необходимости ослабьте зажимной винт. Поместите защитный кожух (9) с кодированным выступом (11) в закодированную канавку на буртике шпинделя головки станка и поверните в требуемое положение (рабочее положение).

Закрытая сторона защитного кожуха (9) всегда должна указывать на оператора. Затянуть зажимной винт.

ОПЕРАЦИЯ

НАЧАЛО РАБОТЫ

Переключатель заблокирован, чтобы предотвратить случайный запуск. Нажмите на переключатель, чтобы запустить машину. Затем, удерживая переключатель, нажмите кнопку автоблокировки, отпустите переключатель, машина заблокирована в непрерывном режиме. Чтобы выключить инструмент, просто Полностью нажмите кнопку вкл/ выкл, автоматически включится предохранительный переключатель вкл/ выкл. (см. D)

ИНСТРУКЦИЯ ПО ЭКСПЛУАТАЦИИ

- Зажмите заготовку, если она не остается неподвижной из-за собственного веса.
- Не направляйте машину так сильно, чтобы она остановилась.
- Шлифовальные и режущие диски сильно нагреваются во время работы; не трогайте, пока они не остынут.
- **Выгащите вилку из розетки, когда не используете машину.** При вставленной вилке и существующем сетевом напряжении электроинструмент по-прежнему потребляет мало энергии, даже когда он выключен.


1. ПОЛОЖЕНИЕ РУК

Во время работы всегда крепко держите угловую шлифовальную машину обеими руками (см. E).

2. ГРУБАЯ ШЛИФОВКА

Наилучшие результаты черновой обработки достигаются при установке станка под углом от 30° до 40°. Перемещайте машину вперед и назад при

умеренном давлении. Таким образом, заготовка не станет слишком горячей, не обесцветится и канавки не образуются.

 **Предупреждение! Никогда не используйте режущий диск для черновой обработки.**

3. РЕЗКА

 **Предупреждение!** Для резки металла всегда работайте с защитным кожухом колеса для резки (9). При резке не нажимайте, не наклоняйте и не качайте машину. Работайте с умеренной подачей, адаптированной к материалу, который режется. Не уменьшайте скорость опускания режущих дисков, прикладывая боковое давление. Направление, в котором выполняется резка, важно. Машина всегда должна работать в направлении, противоположном направлению вращения. Поэтому, никогда не перемещайте машину в другом направлении! В противном случае существует опасность того, что он будет бесконтрольно вытолкнут из разреза.

АВТО-СТОП УГЛЕРОДНЫЕ ЩЕТКИ

Когда изолирующий наконечник из смолы внутри угольной щетки касается коммутатора, он автоматически отключает двигатель. Когда это происходит, обе угольные щетки должны быть заменены. Держите угольные щетки в чистоте и они могут свободно скользить в держателях. Обе угольные щетки должны быть заменены одновременно. Используйте только одинаковые угольные щетки. (см. F)

Замените угольную щетку следующим образом: (см. G)

Откройте крышку щетки (12), снимите угольную щетку (если уголь изношен до 6 мм, его следует заменить). Всегда заменяйте обе щетки одновременно, вставьте новую щётку и закройте крышку щетки. Убедитесь, что инструмент работает. Перед использованием дайте ему поработать несколько минут, чтобы щетки могли быть стабильными.

РЕКОМЕНДАЦИИ ПО ИСПОЛЬЗОВАНИЮ УГЛОВОЙ ШЛИФОВАЛЬНОЙ МАШИНЫ

Если ваш электроинструмент становится слишком горячим, дайте ему поработать без нагрузки в течение 2-3 минут, чтобы охладить двигатель. Запрещается запускать угловую шлифовальную машину, когда диск / аксессуар находится в контакте с заготовкой.

Всегда запускайте инструмент без нагрузки, дождитесь, пока он достигнет максимальной

скорости, а затем начинайте работу.

Не форсируйте скорость работы диска, снижение скорости движения диска означает увеличение его срока службы.

Всегда работайте, поддерживая угол 30° ~ 40° между диском и заготовкой. Большой угол приведет к образованию выступов на заготовке и повлияет на обработку поверхности. Перемещайте угловую шлифовальную машину вдоль поверхности заготовки.

При использовании режущего диска никогда не меняйте угол резки, в противном случае это приведет к срыву диска и остановке двигателя угловой шлифовальной машины, либо поломке диска.

При резке выполняйте работу только в направлении, противоположном вращению диска. Если вы будете выполнять резку в направлении, совпадающем с направлением вращения диска, диск может вытолкнуть себя из пропила.

При резке очень твердого материала наилучших результатов можно достичь с помощью алмазного диска.

Алмазный диск сильно нагревается при использовании. Если это произойдет, вы увидите кольцо искр вокруг вращающегося диска. Прекратите резку и дайте диску остыть при работе без нагрузки в течение 2-3 минут.

Всегда проверяйте надежность фиксации заготовки, чтобы предотвратить ее смещение.

ТЕХНИЧЕСКОЕ ОБСЛУЖИВАНИЕ

До выполнения любых работ по регулировке, обслуживанию и уходу следует вынуть вилку электропитания из розетки.

Данный электроинструмент не требует дополнительной смазки или технического обслуживания. В данном инструменте отсутствуют детали, подлежащие обслуживанию пользователем. Требуется только простое обслуживание на базе следующих требований.

1. После использования протрите машину сухой тканью. Запрещается использовать воду или химические моющие средства для очистки машины, чтобы не повредить корпус или не вызвать утечку тока.
 2. Содержите в чистоте вентиляционные отверстия двигателя, чтобы мусор не накапливался и не влиял на охлаждение двигателя. Кроме того, старайтесь не использовать инструмент в запыленной среде.
- Если шнур питания поврежден, он должен быть заменен производителем, его сервисным агентом или специалистами с аналогичной квалификацией, чтобы избежать опасности.

ЗАЩИТА ОКРУЖАЮЩЕЙ СРЕДЫ



Утилизация

Инструмент, его аксессуары и упаковочные материалы должны быть отсортированы для экологически чистой переработки. Пластиковые компоненты имеют маркировку для утилизации по категориям.

ПОИСК НЕИСПРАВНОСТЕЙ

Проблемы	Возможные Причины	Возможное Решение
Инструмент не запускается при работе с выключателем.	<ol style="list-style-type: none">1. Шнур питания не подключен.2. Шнур питания поврежден.3. Угольная щетка изношена	<ol style="list-style-type: none">1. Убедитесь, что шнур питания правильно подключен к работающей розетке.2. Отключите кабель питания. Замените его квалифицированным специалистом по обслуживанию.3. Замените угольную щетку.
Диск ослабевает.	<ol style="list-style-type: none">1. Наружный фланец ослабевает.2. Диск сломан.3. Внутренний фланец не установлен на место.	<ol style="list-style-type: none">1. Убедитесь, что внешний фланец затянут гаечным ключом.2. Замените новым диском.3. Убедитесь, что внутренний фланец правильно установлен на шпинделе.
Защитный кожух не может быть отрегулировано.	<ol style="list-style-type: none">1. Зажимной винт на защитном кожухе необходимо ослабить.	<ol style="list-style-type: none">1. Ослабьте зажимной винт. После регулировки защитного кожуха затяните зажимной винт, чтобы закрепить защитный кожух.



EAC

Импортер: ООО «ПОЗИТЕК-ЕВРАЗИЯ»

Адрес: Российская Федерация, 117342, г. Москва, ул. Бутлерова, д. 17, этаж 3 ком 67

Страна производства: КНР

Изготовитель: Позитек Технолоджи (КНР) Ко. Лтд.

Адрес: Донгванг Роуд, 18, Сучжоу Индастриал Парк, Цзянсу, КНР

Срок службы изделия: 6 лет

Срок гарантии: 3 года

Дата производства изделия: указана на изделии

Телефон сервисной службы ООО «ПОЗИТЕК-ЕВРАЗИЯ»: 7 (495) 136-83-96

Электронная почта service.ru@positecgroup.com

Elektrowerkzeuge
Kress